

LOGINN
BY ACHAT



LOGINN HOTEL LEIPZIG





INHALT

Das Hotel | S. 3

Tagungsräume | S. 5

Tagungspauschalen | S. 6

Ihre Ansprechpartner | S. 7

Anfrage-Formular | S. 8

Allgemeine Geschäftsbedingungen | S. 9 - 11



ÜBER DAS HOTEL



- Nur 10 Minuten Fußweg entfernt von der Messe Leipzig
- 170 komfortable Zimmer, von "Business" über "Superior" bis zur "Juniorsuite"
- Verkehrstechnisch gut erreichbar
- Hauseigenes Restaurant und Gym
- 2 Tagungsräume - einzeln oder kombinierbar zu buchen
- Gaming Corner

BUSINESS UND MEETINGS

- 2 multifunktionale Tagungsräume für bis zu 50 Gäste
- Klimaanlage, Tageslicht, abdunkelbar & miteinander kombinierbar
- Direkter Zugang zum Außenbereich
- Moderne Tagungstechnik
- Begrüßungskaffee, Kaffeepausen oder Sektempfänge - kein Problem, wir organisieren alles für Sie!

RESTAURANT & BAR

- Leipziger Spezialitäten, knackige Salate oder doch die deftige Currywurst? - alles ist möglich!
- Cocktails nach einem erfolgreichen Meeting genießen und echt gute Erinnerungen schaffen

WOHNEN UND WOHLFÜHLEN

- 170 moderne, schallisolierte Zimmer mit hochwertiger Ausstattung mit individuell einstellbarer Klimaanlage
- Komfortable Boxspringbetten
- 43 Zoll Smart-TV
- Fancy mobile Licht-Cube, Schreibtisch, Kaffee-/Teestation
- 6 Juniorsuiten mit Badewanne
- In der Superior-Kategorie zusätzlich mit Design-Schaukelsessel

GAMING CORNER DO WHAT YOU LIKE!

- PS4, X-Box und eine RetroPie Konsole stehen für Sie bereit - ready to play?



HOW TO GET THERE?



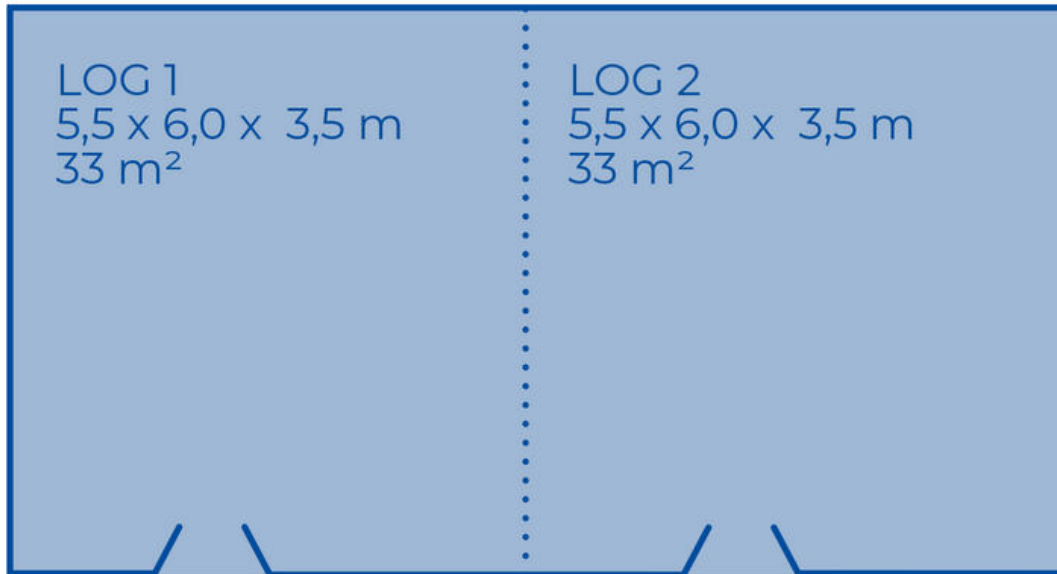
Anreise



LOGINN Hotel Leipzig
Fuggerstraße 3
04158 Leipzig



UNSERE TAGUNGSRÄUME



LOG 1 & 2
5,5 x 12,0 x 3,5 m
66 m²

Bestuhlungskapazität in Personen

	Reihe	Parlament	U-Form	Block
LOG 1	16	13	13	15
LOG 2	16	13	13	15
LOG 1 & 2	50	30	25	30

UNSERE TAGUNGSPAUSCHALEN



Meet 4 Energy

- Raummiete und Bereitstellungskosten für den Tagungsraum
- Tagungsblöcke und Stifte
- Standardtechnik- Beamer, 1 Leinwand, 1 Flipchart, Moderatorenkoffer, WLAN
- Mineralwasser im Haupttagungsraum
- Take a break (Kaffee-/Teepause)
- 3-Gang Menü oder Lunchbuffet
- Take another break, siehe oben
- 1 Fahnenmast für Ihre Fahne
- Rednerpult
- Vorstandstisch

Meet 4 Power

- Raummiete und Bereitstellungskosten für den Tagungsraum
- Tagungsblöcke und Stifte
- Standardtechnik- Beamer, 1 Leinwand, 1 Flipchart, Moderatorenkoffer, WLAN
- Tagungsgetränke unlimitiert für alle Teilnehmende auch zum Mittagessen
- Take a break (Kaffee-/Teepause) mit kleinen Delikatessen vormittags
- Mittagessen oder Stehbuffet
- Take another break, siehe oben, mit süßen Leckereien nachmittags
- 1 Fahnenmast für Ihre Fahne
- Rednerpult
- Vorstandstisch

Meet 4 Spirit

- Begrüßungskaffee vor dem Tagungsraum
- Achat-"Surprise" im Tagungsraum
- Raummiete und Bereitstellungskosten für den Tagungsraum
- Tagungsblöcke und Stifte
- Standardtechnik- Beamer, 1 Leinwand, 1 Flipchart, Moderatorenkoffer, WLAN
- Tagungsgetränke unlimitiert für alle Teilnehmende und in allen Workshop - Räumen auch zum Mittagessen
- Take a break (Kaffee-/Teepause) mit kleinen Delikatessen vormittags
- Mittagessen oder Stehbuffet inklusive Kaffeespezialitäten nach dem Mittagessen
- Take another break siehe oben, mit süßen Leckereien nachmittags
- 1 Fahnenmast für Ihre Fahne
- Rednerpult
- Vorstandstisch

IHRE ANSPRECHPARTNERIN



Bankettabteilung

Telefon: +49 (0) 341 96 212 - 0 // meeting.loginnleipzig@achat-hotels.com



TAGUNGSANFRAGE



oder nutzen Sie unser Online Kontaktformular auf achat-hotels.com

Art der Veranstaltung: _____

Datum: von _____ bis _____

Personenanzahl: _____

Raum/ Räume: _____

Bestuhlung: Reihen Parlament
 U-Form
 Sonstige: _____
Zimmer: Einzelzimmer Doppelzimmer

Anreise: _____
Abreise: _____

Pauschale: Meet 4 Energy
 Meet 4 Power
 Meet 4 Spirit

Technik: Flipchart
 Leinwand
 Pinnwand
 Moderationskoffer
 Beamer
 Sonstiges: _____



Anmerkungen/Wünsche: _____

Kontakt: _____
Name der Firma: _____
Adresse: _____

Ansprechpartner: _____
Telefon: _____
E-Mail-Adresse: _____
Fax: _____



Allgemeine Geschäftsbedingungen

1.) Geltungsbereich

Die Geschäftsbedingungen gelten für Gastaufnahmeverträge (Beherbergungsverträge) sowie alle weiteren Dienstleistungen und Lieferungen von Waren der ACHAT Hotels, die an den Gast erbracht werden. Abweichen die Bestimmungen des Gastes und / oder des Bestellers finden keine Anwendung, es sei denn, sie werden von ACHAT vorher in Textform oder schriftlich bestätigt.

2.) Abschluss des Gastaufnahmevertrages

Der Gastaufnahmevertrag (Beherbergungsvertrag) kann schriftlich, in Textform, mündlich oder fernmündlich geschlossen werden. Der Vertrag ist abgeschlossen, sobald das/die Zimmer bestellt und zugesagt oder falls aus Zeitgründen eine Zusage nicht möglich war bereitgestellt wird/werden. Vertragspartner des Beherbergungsvertrages sind der Gast und ACHAT. Erfolgt die Buchung nicht durch den Gast, sondern durch einen Dritten, haftet dieser als Besteller für alle Verpflichtungen aus dem Gastaufnahmevertrag zusammen mit dem Gast als Gesamtschuldner. Der Besteller ist verpflichtet, die Allgemeinen Geschäftsbedingungen sowie alle weiteren relevanten Informationen an den Gast weiterzuleiten. Die Unter- und Weitervermietung des überlassenen Zimmers, überlassener Funktionsräume und Ausstellungs- oder Werbeflächen sowie die Nutzung des Zimmers zu anderen Zwecken als der Beherbergung bedürfen der vorherigen Einwilligung des Hotels in Textform. Werden Zimmer oder sonstige Leistungen auf Optionsbasis reserviert, sind die Optionsdaten für beide Vertragspartner bindend. Nach Ablauf der vereinbarten Optionsfrist kann ACHAT ohne Rücksprache über die in Option gebuchten Zimmer und Leistungen frei verfügen.

3.) Leistungen, Preise

ACHAT ist verpflichtet, die von dem Gast gebuchten Zimmer, Veranstaltungsräume und Leistungen nach Maßgabe dieser Allgemeinen Geschäftsbedingungen bereit zu halten und die vereinbarten Leistungen zu erbringen. Der Gast hat keinen Anspruch auf Bereitstellung eines bestimmten Hotelzimmers bzw. eines bestimmten Veranstaltungsraums, es sei denn, das

ACHAT hat dies schriftlich oder in Textform bestätigt. Der Gast ist verpflichtet, die für die Zimmerüberlassung bzw. für die Überlassung der Veranstaltungsräume und für die von ihm in Anspruch genommenen weiteren Leistungen geltenden bzw. vereinbarten Preise zu zahlen. Dies gilt auch für Aufwendungen und Auslagen von ACHAT gegen- über Dritten, die von dem Gast und / oder Besteller veranlasst wurden. Die vereinbarten Preise schließen die jeweils gültige gesetzliche Mehrwertsteuer ein. Überschreitet der Zeitraum zwischen Vertragsabschluss und Leistungsbereitstellung vier Monate und erhöht sich der von ACHAT allgemein für derartige Leistungen berechnete Preis, so kann der vertraglich vereinbarte Preis angemessen, jedoch maximal um 10% erhöht werden. Die Preise können von ACHAT auch dann geändert werden, wenn der Gast nachträglich Änderungen der Anzahl der gebuchten Zimmer, der Leistungen von ACHAT oder der Aufenthaltsdauer wünscht, und ACHAT dem zustimmt. Die Zustimmung kann davon abhängig gemacht werden, dass der Gast höhere Preise für die Zimmer und/oder für die sonstigen Leistungen von ACHAT akzeptiert.

4.) Zahlungsbedingungen

Sofern im Einzelfall keine anders lautende Vereinbarung getroffen wird, erfolgt die Zahlung grundsätzlich vor Ort bei Abreise. Die erstellten Rechnungen können sowohl in Euro wie auch in lokaler Währung zum tagesaktuellen Kurswert bezahlt werden. Die Akzeptanz von Kreditkarten ist ACHAT in jedem einzelnen Fall freigestellt, und zwar auch dann, wenn die grundsätzliche Akzeptanz von Kreditkarten durch Aushänge im Hotel angezeigt wird. Der Gast kommt mit der Begleichung der Rechnung in Verzug, wenn er nicht innerhalb von 30 Tagen nach Zugang einer Rechnung die Zahlung leistet; dies gilt gegenüber einem Gast, der Verbraucher ist, nur, wenn er auf diese Folgen in der Rechnung besonders hingewiesen worden ist. Befindet sich der Gast mit der Zahlung in Verzug, ist das Hotel berechtigt, gegenüber dem Gast Verzugszinsen i.H.v. 5 Prozentpunkten über dem jeweiligen Basiszinssatz geltend zu machen. Im Geschäftsverkehr beträgt der Verzugszinssatz 9% über dem Basiszinssatz. ACHAT bleibt die Geltendmachung eines weitergehenden Schadens vorbehalten.

ACHAT ist berechtigt bei jeder Mahnung des Gastes nach Verzugsseintritt eine pauschale Mahngebühr der Nachweis eines höheren Schadens vorbehalten. ACHAT ist bei Vertragsabschluss oder danach berechtigt, eine angemessene Vorauszahlung oder Sicherheitsleistung zu verlangen. Die Höhe der Vorauszahlung und deren Fälligkeit können im Vertrag schriftlich vereinbart werden. ACHAT ist ferner berechtigt, während des Aufenthaltes des Gastes im Hotel aufgelaufene Forderungen durch Erteilung einer Zwischenrechnung jederzeit fällig zu stellen und sofortige Zahlung zu verlangen. Erfolgt eine Zahlung des Gastes hierauf nicht, ist ACHAT zur außerordentlichen Kündigung des Vertrages berechtigt. Sofern eine Vorauszahlung angefordert ist, ist der Eingang dieser Zahlung weitere Voraussetzung für die Wirksamkeit der Reservierung. Der in der Vorausrechnung genannte Betrag muss spätestens zum vertraglich vereinbarten bzw. in der Rechnung genannten Zeitpunkt eingegangen sein, damit die Reservierung endgültig wirksam wird. Eine Aufrechnung des Gastes ist nur mit einer unbestrittenen oder rechtskräftig festgestellten Forderung gegenüber der Forderung von ACHAT zulässig.

5.) Stornierungen, Stornogebühren / Nicht-Anreisen, Fristlose Annullierung

ACHAT räumt dem Gast ein jederzeitiges Rücktrittsrecht ein. Dabei gelten folgende Bestimmungen:

- ACHAT hat im Falle des Rücktritts eines Gastes von der Buchung Anspruch auf angemessene Entschädigung.
- ACHAT hat die Wahl, gegenüber dem Gast statt einer konkret berechneten Entschädigung eine Rücktrittspauschale geltend zu machen. Die Rücktrittspauschale beträgt 80% des vertraglich vereinbarten Preises für Übernachtungen mit oder ohne Frühstück, 70% des vertraglich vereinbarten Preises für Übernachtungen mit Halbpension sowie 60% des vertraglich vereinbarten Preises für Übernachtungen mit Vollpensionsarrangements. Dem Gast steht der Nachweis frei, dass dem Hotel kein Schaden oder der dem Hotel entstandene Schaden niedriger als die geforderte Entschädigungspauschale ist.



- Sofern ACHAT die Entschädigung konkret berechnet, ist diese begrenzt auf max. die Höhe des vertraglich vereinbarten Preises unter Abzug des Wertes der ersparten Aufwendungen sowie dessen, was ACHAT durch anderweitige Verwendungen der Hotelleistungen erwirbt.

- Die vorstehenden Regelungen über die Entschädigung gelten entsprechend, wenn der Gast das gebuchte Zimmer oder die gebuchten Leistungen ohne dies rechtzeitig mitzuteilen, nicht in Anspruch nimmt.

- Hat ACHAT dem Gast im Vertrag eine Option eingeräumt, innerhalb einer bestimmten Frist ohne weitere Rechtsfolgen vom Vertrag zurückzutreten, besteht kein Anspruch auf Entschädigung. Maßgeblich für die Rechtzeitigkeit der Rücktrittserklärung ist deren Zugang bei ACHAT. Der Gast muss den Rücktritt schriftlich oder in Textform erklären.

6.) Rücktritt seitens ACHAT

Sofern ein Rücktrittsrecht des Gastes innerhalb einer bestimmten Frist vereinbart wurde, ist ACHAT in diesem Zeitraum seinerseits berechtigt, vom Vertrag zurückzutreten, wenn Anfragen nach den vertraglich gebuchten Zimmern und/oder Veranstaltungsräumen vorliegen und der Gast auf Rückfrage von ACHAT auf sein kostenfreies Recht zum Rücktritt nicht verzichtet. ACHAT ist auch zum Rücktritt vom Vertrag berechtigt, wenn eine vereinbarte Vorauszahlung oder Sicherheitsleistung nicht binnen einer hierfür gesetzten Frist geleistet wird.

Ferner ist ACHAT zum Rücktritt aus sachlich gerechtfertigtem Grund berechtigt beispielsweise falls

- höhere Gewalt oder andere von ACHAT nicht zu vertretende Umstände die Erfüllung des Vertrages unmöglich machen

- fest steht, dass ACHAT in dem Buchungszeitraum nicht mehr Betreiber des Hotels sein wird und ACHAT dies 6 Monate vor Beginn des Buchungszeitraumes mitteilt

- Zimmer und/oder Veranstaltungsräume unter irreführender oder falscher Angabe wesentlicher Tatsachen, z.B. in der Person des Gastes oder des Zwecks, gebucht werden

- ACHAT begründeten Anlass zu der Annahme hat, dass die Inanspruchnahme der Hotelleistung den reibungslosen Geschäftsbetrieb, die Sicherheit oder das

Ansehen von ACHAT in der Öffentlichkeit gefährden kann, ohne dass dies dem Herrschafts- bzw. Organisationsbereich des Hotels zuzurechnen ist.

- eine unbefugte Unter- oder Weitervermietung vorliegt,
- ACHAT von Umständen Kenntnis erlangt, dass sich die Vermögensverhältnisse des Gastes nach Vertragsabschluss wesentlich verschlechtert haben, insbesondere wenn der Gast fällige Forderungen nicht ausgleicht oder keine ausreichende Sicherheitsleistung bietet und deshalb Zahlungsansprüche von ACHAT gefährdet erscheinen.

- der Gast über sein Vermögen einen Antrag auf Eröffnung des Insolvenzverfahrens gestellt, eine eidesstattliche Versicherung nach § 807 ZPO abgegeben, ein außergerichtliches der Schuldenregulierung dienendes Verfahren eingeleitet oder seine Zahlungen eingestellt hat
- ein Insolvenzverfahren über das Vermögen des Gastes eröffnet oder die Eröffnung desselben mangels Masse oder aus sonstigen Gründen abgelehnt wird.

ACHAT hat den Gast von der Ausübung des Rücktrittsrechts unverzüglich in Kenntnis zu setzen. Bei berechtigtem Rücktritt entsteht kein Anspruch des Gastes auf Schadensersatz.

7.) An- und Abreise

Der Gast erwirbt keinen Anspruch auf die Bereitstellung bestimmter Zimmer, es sei denn, ACHAT hat

die Bereitstellung bestimmter Zimmer schriftlich bestätigt. Reservierte und seitens ACHAT bestätigte Zimmer werden am Ankunftstag ab 15.00 Uhr und am Abreisetag bis 11.00 Uhr zur Verfügung gestellt. Bei verspäteter Räumung kann das Hotel über den ihm dadurch entstehenden Schaden hinaus für die zusätzliche Nutzung des Zimmers bis 18.00 Uhr 50 % des regulären Übernachtungspreises (Listenpreises) in Rechnung stellen, ab 18.00 Uhr 100% des vollen gültigen regulären Übernachtungspreises (Listenpreis). Dem Gast steht es frei, ACHAT nachzuweisen, dass kein oder ein niedrigerer Schaden entstanden ist. Sofern nicht ausdrücklich eine spätere Ankunftszeit vereinbart wurde, ist ACHAT berechtigt, reservierte Zimmer am Ankunftstag nach 18.00 Uhr anderweitig zu vergeben. Der Gast kann

hieraus keine Ersatzansprüche herleiten. Der Gast ist verpflichtet, den bei seiner Ankunft ausliegenden Melde-schein auszufüllen.

8.) Haftung

Im Falle von Störungen oder Mängeln an den vertragsgegenständlichen Leistungen wird sich ACHAT auf unverzügliche Rüge des Gastes bemühen, für Abhilfe zu sorgen. Unterlässt der Gast schuldhaft, einen Mangel anzuzeigen, so tritt ein Anspruch auf Minderung des vertraglich vereinbarten Entgelts nicht ein. Für die Haftung von ACHAT gelten die §§ 701-703 des Bürgerlichen Gesetzbuches (BGB). Eine darüber hinausgehende Haftung ist ausgeschlossen. Der Haftungsausschluss gilt nicht für Schäden aus der Verletzung des Lebens, des Körpers oder der Gesundheit, wenn das Hotel die Pflichtverletzung zu vertreten hat, für sonstige Schäden, die auf einer vorsätzlichen oder grob fahrlässigen Pflichtverletzung von ACHAT beruhen und für Schäden, die auf einer vorsätzlichen oder fahrlässigen Verletzung von vertragstypischen Pflichten von ACHAT beruhen. ACHAT haftet für eingebrachte Sachen des Gastes nach den gesetzlichen Bestimmungen bis zum 100-fachen des Beherbergungspreises für einen Tag, höchstens jedoch bis zu dem Betrag von 3.500,00 Euro. Für Geld, Wertpapiere und Kostbarkeiten haftet ACHAT bis zu einem Höchstbetrag von 800,00 Euro, jedoch nur dann, wenn diese Wertgegenstände in dem Hotelsafe verwahrt werden. Der Gast ist verpflichtet, ACHAT unverzüglich nach Kenntniserlangung den Verlust, die Zerstörung oder die Beschädigung anzuzeigen. Erfolgt die unverzügliche Anzeige des Gastes nicht, ist ein Schadensersatzanspruch ausgeschlossen. Fundsachen werden dem Gast gegen Kostenerstattung auf Wunsch an seine Wohnadresse zugestellt. ACHAT ist berechtigt, Fundsachen nach spätestens einmonatiger Aufbewahrungsdauer dem lokalen Fundbüro zu übergeben und die dabei anfallenden Kosten in angemessener Höhe dem Gast zu berechnen. Wird dem Gast ein Stellplatz in der Hotelgarage oder auf einem Hotelparkplatz, auch gegen Entgelt, zur Verfügung gestellt, kommt dadurch kein Verwahrungsvertrag zwischen dem Gast und ACHAT zustande. ACHAT ist nicht verpflichtet, die Parkplätze zu überwachen. Bei Abhandenkommen oder Beschädigung auf dem Hotelgrundstück abgestellt.



oder rangierter Kraftfahrzeuge und deren Inhalte, haftet ACHAT nicht, soweit ACHAT, seine gesetzlichen Vertreter oder seine Erfüllungsgehilfen nicht Vorsatz oder grobe Fahrlässigkeit zu vertreten haben. In diesem Falle muss der Schaden spätestens beim Verlassen des Hotelgrundstücks gegenüber ACHAT geltend gemacht werden.

9.) Sonstige Bestimmungen

- a) In den öffentlichen Bereichen der Hotels ist das Verzehren von mitgebrachten Speisen und Getränken untersagt. b) Die Überschriften dienen nur der besseren Übersicht und haben keine materiell-rechtliche Bedeutung, insbesondere nicht die einer abschließenden Regelung.
- c) Erfüllungsort und Zahlungsort ist der jeweilige Sitz des Hotels.

10.) Gerichtsstand und anwendbares Recht

- a) Der ausschließliche Gerichtsstand für beide Vertragsparteien ist, wenn der Vertragspartner von ACHAT Kaufmann oder eine juristische Person ist, das für Mannheim zuständige Gericht.
- b) Für diese Bedingungen und die gesamten Rechtsbeziehungen zwischen ACHAT und dem Gast gilt das Recht der Bundesrepublik Deutschland.

11.) Schlussbestimmungen

Änderungen oder Ergänzungen des Vertrages, der Antragsannahme oder der Geschäftsbedingungen sollen schriftlich erfolgen. Durch den Gast vorgenommene, einseitige Ergänzungen sind unwirksam. Sollten einzelne Bestimmungen dieser Allgemeinen Geschäftsbedingungen oder eine Bestimmung im Rahmen sonstiger Vereinbarungen unwirksam sein, so wird dadurch die Bekanntheit der übrigen Bestimmungen oder Vereinbarungen nicht berührt. Im Übrigen gelten die gesetzlichen Bestimmungen.

II. Besondere Geschäftsbedingungen für Seminare, Konferenzen, Bankettveranstaltungen und Gruppenreisen

1.) Gruppenpreis

Die Preise für Gruppen gelten ab 15 Personen, die im Hotel gemeinsam ankommen und abreisen. Der Service muss für alle Teilnehmer gleich sein. Es wird nur

eine Rechnung ausgestellt. Diese Preise können sich in gewissen Städten um die Aufenthaltsgebühr (z.B. Kurtaxe) erhöhen. Bei nichtrechtzeitiger Stornierung einer Gruppenreservierung werden die unter I. Allgemeine Geschäftsbedingungen für den Gastaufnahmevertrag, Ziff. 5.) (Stornierungen, Stornogebühren / Nicht-Anreisen, Fristlose Annullierung) genannten Beträge dem Gast/ Auftraggeber berechnet. ACHAT ist im Falle einer Überbuchung berechtigt eine Gruppe in ein vergleichbares anderes Hotel auszubuchen. Die vertraglich vereinbarten Leistungen gelten durch die Ersatzstellung als erfüllt. Der Gast/Auftraggeber hat dahingehend keine weiteren Ansprüche gegen ACHAT.

2.) Übersendung der Teilnehmerliste

Der Gast/ Auftraggeber verpflichtet sich, dem Hotel 30 Tage vor Ankunft der Gruppe eine erste Teilnehmerliste zu übersenden und die namentlich endgültige Liste dem Hotel spätestens 14 Tage vor der Ankunft zur Verfügung zu stellen, sofern nicht vertraglich eine hiervon abweichende andere Regelung getroffen wurde. Davon unbeschadet bleibt der Anspruch von ACHAT auf die Zahlung der kompletten gebuchten Leistungen auch im Falle von reduzierten Zimmerbelegungen bestehen wobei der Wert der von ACHAT ersparten Aufwendungen sowie dessen, was durch anderweitige Verwendung der Leistungen erwirkt wird in Ansatz zu bringen ist.

3.) Veranstaltungen

Vom Veranstalter gebuchte Veranstaltungsräume stehen nur zu den vereinbarten Zeiten zu. Soweit eine Nutzung darüber hinaus erfolgen soll, bedarf es einer Vereinbarung mit ACHAT. Haben die Parteien vereinbart, dass ein gemeinsames Essen der Teilnehmer der Veranstaltung in dem Hotelrestaurant bzw. in dem durch ACHAT reservierten Partnerrestaurant stattfinden soll, hat der Veranstalter 3 Tage vor dem Beginn der Veranstaltung ACHAT die genaue Teilnehmeranzahl verbindlich und schriftlich oder in Textform mitzuteilen. Vermittelt ACHAT für den Veranstalter und in dessen Auftrag Fremdleistungen Dritter in technischer, dekorativer, gastronomischer oder sonstiger Art, handelt es im Namen und für Rech-

nung des Veranstalters. Der Veranstalter ist verpflichtet, für die pflegliche Behandlung dieser Gegenstände und deren ordnungsgemäßen Rückgabe zu sorgen. Der Veranstalter stellt ACHAT von allen Ansprüchen Dritter im Zusammenhang mit dieser Vermittlung frei. Das Anbringen von Präsentationsmaterial, Dekoration oder andere Gegenstände an oder in den Räumlichkeiten des Hotels ist ohne vorherige Zustimmung von ACHAT nicht gestattet. Für die Einhaltung der feuerpolizeilichen Vorschriften hat der Veranstalter Sorge zu tragen. Nach dem Ende der Veranstaltung sind Präsentationsmaterial, Dekoration und andere Gegenstände zu entfernen. Erfolgt eine Entfernung durch den Veranstalter nicht, kann ACHAT die Entfernung und die Lagerung auf Kosten des Veranstalters vornehmen.

4.) Widerruf von Veranstaltungen

Hat ACHAT begründeten Anlass zu der Annahme, dass die Veranstaltung den reibungslosen Geschäftsbetrieb, die Sicherheit oder den Ruf des Hauses zu gefährden droht, sowie im Falle höherer Gewalt (z.B. Brand, Streik etc.), kann ACHAT jede Veranstaltung absagen, ohne zum Schadensersatz verpflichtet zu sein; ACHAT kann dabei entsprechend den Regelungen für Stornierungen gemäß vorstehend I. 5.) verfahren und auch Stornogebühren verlangen. Bei politischen oder weltanschaulich/religiösen Veranstaltungen oder wenn der Veranstalter eine politische oder weltanschaulich/religiöse Vereinigung ist bedarf es zur Wirksamkeit des Vertrages zusätzlich der vorherigen Genehmigung in Textform durch die Geschäftsleitung des Hotels. Verschweigt der Veranstalter gegenüber ACHAT, dass es sich um derartige Veranstaltungen oder Vereinigungen handelt, so ist ACHAT berechtigt, jederzeit den Vertrag zu lösen und Stornogebühren gemäß Abschnitt I. 5.) zu verlangen.